



# 3370 NK

## 標準コンデンサ



ヘフリー社製標準コンデンサ  
5 kV ~ 800 kV

### 概要

SF6ガス絶縁 標準コンデンサ3370NKは、C & tan  $\delta$ ブリッジ（例：型式2840）と組み合わせて使用されます。ケーブル、変圧器、ブッシング、コンデンサなどの高電圧機器の静電容量およびtan  $\delta$ 測定時において、比較標準器としての役割を果たします。コンデンサには高圧電極部からの部分放電を抑制するためのトップシールドが備え付けられています。SF6ガス絶縁標準コンデンサは、屋内仕様で、キャスター付きの移動型ベースフレーム構造です。以下の用途に使用されます。

- 静電容量およびtan  $\delta$ の高精度測定
- 交流電圧の高精度測定（オプションで内部電極および低圧ユニットを追加する必要があります。）

コンデンサは、ブッシング付きの金属圧力容器に収められています。コンデンサCsはこの金属圧力容器および内部電極により形成されます。内部電極はお互いにSF6ガスで絶縁されています。すべての型式に圧力ゲージとガス充填用バルブが備え付けられています。測定用端子にはサージ対策としてアレスタが取り付けられています。

### 長所

コンデンサ・エレメントは特別な配列が施され、コンデンサ部は線形の電位分布を達成しています。これにより相対湿度95%（結露なし）のレベルまで、高電圧を適用することが可能です。コンデンサの温度係数および電圧係数は、高い安定性を持っています。

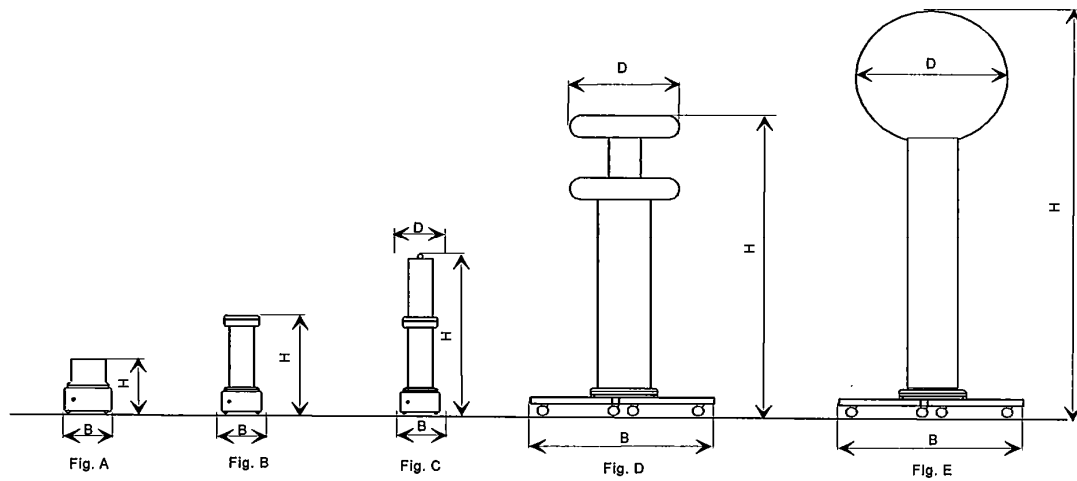


100kV 標準コンデンサ

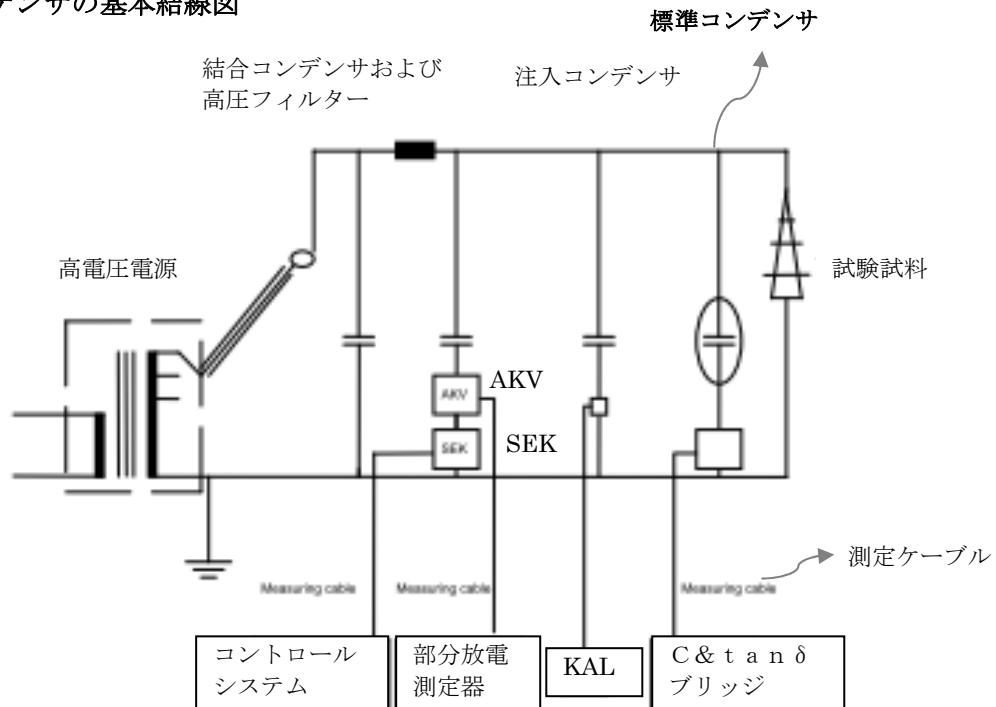
**NK シリーズの技術データ**

型式 Un	定格電圧 kV	静電容量 ±3% pF	PDレベル 定格電圧にて pC	タイプ	高さ H mm	トップシールド* 直径D mm	ベースフレーム 寸法B mm	概略 質量 kg
5	5	1000	≤ 1*	A	255	---	200	10
30	30	1000	≤ 1	B	685	---	510	90
100	100	100	≤ 2	C	1340	270	400	40
200	200	100	≤ 2	D	2000	600	1200	180
300	300	50	≤ 3	D	2570	1200	1200	350
400	400	50	≤ 3	D	3120	1200	1200	400
600	600	33.3	≤ 3	D	4300	1200	2200	800
600	600	50	≤ 3	D	4300	1200	2200	800
800	800	50	≤ 10	D	6260	2200	2790	1300
1000	1000	20	≤ 10	E	7980	2500	3020	2000
1200	1200	20	≤ 10	E	8000	3400	3700	3000

\* NK5に関しては電圧2.5kVまで

**デザイン**


### 標準コンデンサの基本結線図



### 変圧器ロスの測定

標準コンデンサは、ヘフリー社製TMS580のような変圧器測定システムにおいて、高精度の分圧器として使用されます。下記に一般的な変圧器測定システムのコンポーネントを示します。



電力用変圧器ロス測定システム  
型式TMS580-100-4000

### 交流電圧の測定

交流電圧の測定のために、オプションの低圧ユニット 型式SEK AC を組み合わせることにより、分圧器として使用することが出来ます。低圧ユニットの最大出力電圧は140Vで、高精度の電圧メーターに接続してください。

ロスと交流電圧を同時に測定するために、製造時に標準コンデンサに内部電極を追加して、並列な2系統のコンデンサを形成させることも可能です。（ただし、納入後に追加することは出来ません。）このとき、10~1000Hzの周波数範囲において±0.1%の精度にて電圧を測定できます。

### 静電容量& t a n δ の測定

標準コンデンサは、低損失で高い静電容量の安定性を持っているため、測定ブリッジ（納入範囲外）と組み合わせ静電容量および t a n δ の測定に使用することが出来ます。



静電容量& t a n δ 測定ブリッジ 型式2840

## 技術データ

静電容量 安定度 < 0.01% / 年  
 圧力損失 < 1% / 年

使用圧力 (絶対圧) 450 ± 50 kPa  
 試験圧力 (絶対圧) 1000kPa

tan δ < 1 × 10<sup>-5</sup>  
 絶縁抵抗 > 500 MΩ  
 電圧ドリフト (0 ~ 定格電圧) < 3 × 10<sup>-5</sup>  
 周波数ドリフト (10 ~ 1000 Hz) < 1 × 10<sup>-5</sup>

使用温度 -5 ~ + 45°C  
 保管温度 -20 ~ + 50°C

## 塗装色

絶縁物 グレー・ホワイト RAL9002  
 トップシールド アルミニウム  
 ベースフレーム 溶融亜鉛メッキ

## 納入範囲

1 式 × 標準コンデンサ本体、トップシールド付  
 1 式 × 移動型ベースフレーム  
 2 本 × サージアレスタ予備品  
 1 式 × テストレポート、取扱説明書

## 校正

ヘフリー社の校正ラボは、高電圧測定システムと電気測定に関してドイツの最高国家単位管理機関であるPTB (Physikalisch-Technische Bundesanstalt Braunschweig) の認承を得ています。オプションにて、標準コンデンサの工場内校正、現地校正も承ります。

## 工場試験

静電容量測定、tan δ 試験、部分放電測定試験を、耐電圧試験 (定格電圧×1.1倍) の前後に実施します。

## 輸送

輸送手段にもよりますが、大きな電圧定格品については、輸送中の内部SF6ガス圧を120kPa (絶対圧) まで減圧することがあります。この場合には、納入後にユーザーにてSF6ガスのご準備・封入を実施頂くようお願いいたします。

## オプション

- SF6 ガス封入治具、以下のものを含む  
 1式×接続ホース、  
 1式×アダプター・フィッティング
- 高圧接続導体 型式HSEV
- 交流電圧測定用低圧ユニット 型式SEK AC

## 特殊仕様

- ロスおよび交流電圧 同時測定用 内部電極 (C13) つき標準コンデンサ



屋外用1200kV および 屋内用600kV コンデンサ

<製造元>


**HAEFELY**

Current and voltage – our passion

ヘフリー社

(Haefely AG, スイス・バーゼル)

<お問い合わせ先>

日新パルス電子株式会社

(千葉) TEL 04-7123-0611

(京都) TEL 075-864-8912